

تأثیر توزیع‌های احتمالاتی در افزایش دقت پیش‌بینی رسوب معلق با استفاده از شبکه‌های عصبی مصنوعی و سیستم استنتاج فازی - عصبی (مطالعه موردی: حوزه آبخیز سد دز)

- ❖ حمیده افخمی*؛ دانشجوی دکتری علوم و مهندسی آبخیزداری، دانشکده منابع طبیعی و کویر شناسی دانشگاه یزد، ایران.
- ❖ محمد تقی دستورانی؛ دانشیار دانشکده منابع طبیعی و محیط زیست دانشگاه فردوسی مشهد، ایران.
- ❖ فرزانه فتوحی؛ دانشجوی دکتری، علوم و مهندسی آبخیزداری، دانشکده منابع طبیعی و کویر شناسی دانشگاه یزد، ایران.

چکیده

توجه به ماهیت داده‌های رسوب و انتخاب روش‌های مناسب پردازش بر روی داده‌ها قبل از ورود به مدل‌های هوش مصنوعی از جمله مواردی است که می‌تواند نتایج حاصل از شبیه‌سازی‌ها را به واقعیت نزدیک سازد. در این تحقیق تأثیر روش‌های پردازش داده‌های رسوب قبل از ورود به دو مدل شبکه‌های عصبی مصنوعی و سیستم‌های استنتاج فازی-عصبی در هفت ایستگاه حوضه سد دز مورد بررسی قرار گرفته است. بر این اساس با توجه به توزیع‌های احتمالاتی حاکم بر داده‌ها سه سناریو در نظر گرفته شد. سناریوی اول بدون هیچ‌گونه پردازش و با استفاده از اصل داده‌ها، سناریوی دوم، پردازش داده‌ها از طریق استانداردسازی و در سناریوی سوم با توجه به حاکمیت توزیع‌های لگاریتمی بر داده‌های رسوب، از لگاریتم داده‌ها استفاده گردید. نتایج شبیه‌سازی‌ها در دو مدل، کارایی بهتر و خطای کمتر را در شرایط استفاده از لگاریتم داده‌ها به خصوص در ایستگاه‌هایی که بهترین توزیع‌های احتمالاتی آن‌ها یکی از توزیع‌های لگاریتمی می‌باشد، نشان دادند. در نهایت، مدل فازی عصبی با ضریب همبستگی 0.95 ، $RMSE=5/4$ ، $MSE=1/4$ و $ME=0/42$ در ایستگاه بیاتون و در شرایط استفاده از لگاریتم داده‌ها بهترین عملکرد را نشان داد.

واژگان کلیدی: پیش‌بینی رسوب، توزیع‌های احتمالاتی، سیستم فازی-عصبی، شبکه عصبی مصنوعی، رسوب معلق.

۱. مقدمه

خطی، رگرسیون‌های خطی چند متغیره و منحنی سنجه بهتر ارزیابی نمود [۱۹ و ۱۸]. همچنین نتایج شبکه عصبی در تخمین رسوب را بهتر از سایر روش‌های تجربی دانستند [۲۹]. از طرفی پیش‌بینی بار معلق رسوب با استفاده از شبکه‌های عصبی مصنوعی نسبت به روش‌های منحنی سنجه رسوب و رگرسیون خطی چند متغیره برتر اعلام شده است [۹]. شبکه‌های پرسپترون چند لایه تأثیر پارامترهای اقلیمی در گام‌های زمانی متفاوت را بر روی پیش‌بینی میزان دبی رسوب مؤثر دانستند [۲۳]. همچنین در تحقیق دیگر، پیش‌بینی غلظت رسوب معلق با استفاده از مدل درخت تصمیم را نسبت به شبکه‌های عصبی شعاعی و فازی-عصبی برتر دانستند [۲۷]. کارایی مدل رگرسیون غیرخطی^۳ GP در پیش‌بینی کوتاه مدت رسوب بهتر از مدل شبکه عصبی است [۲۰]. نتایج تحقیقی نیز حاکی از آن است که، پیش‌بینی رسوب معلق با استفاده از ترکیب خوشه‌بندی فازی با تئوری تارگت^۴ را در مقایسه با روش خوشه‌بندی فازی برتر دانستند [۱۷]. در راستای مدل کردن نیمه توزیعی رسوب معلق نشان دادند ورود اطلاعات مکانی و زمانی به مدل شبکه عصبی مصنوعی منجر به افزایش کارایی آن می‌گردد [۲۳]. تولید رسوب معلق با مدل شبکه عصبی شعاعی نسبت به مدل پس انتشار خطای استاندارد^۵ برتر گزارش شده است [۲۷]. در ایران نیز کاربرد موفق شبکه عصبی مصنوعی در تخمین رسوب معلق را تأیید نمودند [۱ و ۲۵]. همچنین در تحقیقی، پیش‌بینی رسوب معلق را با استفاده از دو مدل شبکه عصبی و SWAT انجام دادند. نتایج، برتری مدل SWAT در پیش‌بینی مقادیر بالای رسوب و برتری ANN در پیش‌بینی مقادیر متوسط و کم رسوب را نشان داد [۲۸]. عملکرد شبکه عصبی در پیش‌بینی رسوب معلق رودخانه تلخه رود را نسبت به دیگر روش‌ها بهتر ارزیابی نمود [۲۲]. با استفاده

امروزه به دلیل روند افزایش تولید رسوب، آگاهی از میزان و توزیع رسوب معلق در رودخانه‌ها برای مدیریت مخازن ضروری به نظر می‌رسد. در دهه‌های اخیر جهت برآورد رسوب معلق، استفاده از رگرسیون‌های غیرخطی و فنون هوش مصنوعی در سطح وسیعی مرسوم است. آنچه در این رابطه مهم است توجه به طبیعت غیرخطی داده‌های رسوب و استفاده از روش‌های غیرخطی برای تخمین آن می‌باشد [۳]. آگاهی از طبیعت و ذات متغیرها از جمله قوانین و توزیع‌های حاکم بر آن، می‌تواند در حل یک مسئله و بهبود نتایج آن بسیار مؤثر واقع شود. به نظر می‌رسد در مسائلی که از رگرسیون‌های خطی استفاده می‌شود توزیع حاکم بر متغیرها یک توزیع استاندارد باشد در حالی که در رگرسیون‌های غیرخطی توزیع حاکم بر متغیرها توزیع لوگ‌نرمال^۱ می‌باشد. توزیع لوگ‌نرمال می‌تواند برای دبی‌های روزانه جریان در حالت سری‌های زمانی یک توزیع مناسب فرض شود [۶]. در حالی که برای دبی‌های سیلابی توزیع‌های دیگری مناسب هستند [۵] و [۲۴]. در حقیقت کارایی ضعیف رگرسیون‌های غیرخطی در پیش‌بینی دبی‌های حداکثر جریان و رسوب می‌تواند ناشی از عدم درک صحیح از توزیع‌های احتمالاتی حاکم بر متغیرها باشد [۷]. شبکه‌های عصبی مصنوعی^۲ قادر به کشف توزیع‌های احتمالاتی مناسب حاکم بر ورودی‌ها نیست. فرایندهای پردازش بر روی داده‌ها باید قبل از ورود متغیرها به شبکه عصبی انجام گیرد و شبکه‌های عصبی از طریق وزن دهی به متغیرها تنها قادر به کشف روابط و الگوها بین ورودی‌ها و خروجی‌ها می‌باشد [۲]. در اکثر مطالعات مربوط به پیش‌بینی رسوب، فرایند مرسوم پردازش داده قبل از ورود به مدل‌ها شامل استانداردسازی داده‌ها با شیوه‌های معمول است که پس از استانداردسازی دامنه تغییرات داده‌ها بین صفر و یک قرار می‌گیرد.

مطالعات گسترده‌ای در رابطه با پیش‌بینی رسوب صورت گرفته است. در تحقیقی پیش‌بینی دبی رسوب معلق را با استفاده از شبکه عصبی نسبت به رگرسیون‌های

^۱ Lognormal

^۲ Artificial Neural Network

^۳ Gaussian Process

^۴ Gray Target Theory

^۵ Standard-back propagation (SBP)

تشخیص داده شد. این یافته خود به‌نوعی یک نوع‌آوری محسوب می‌شود که می‌تواند منجر به اخذ نتایج بهتر در مدل‌های مشابه شود.

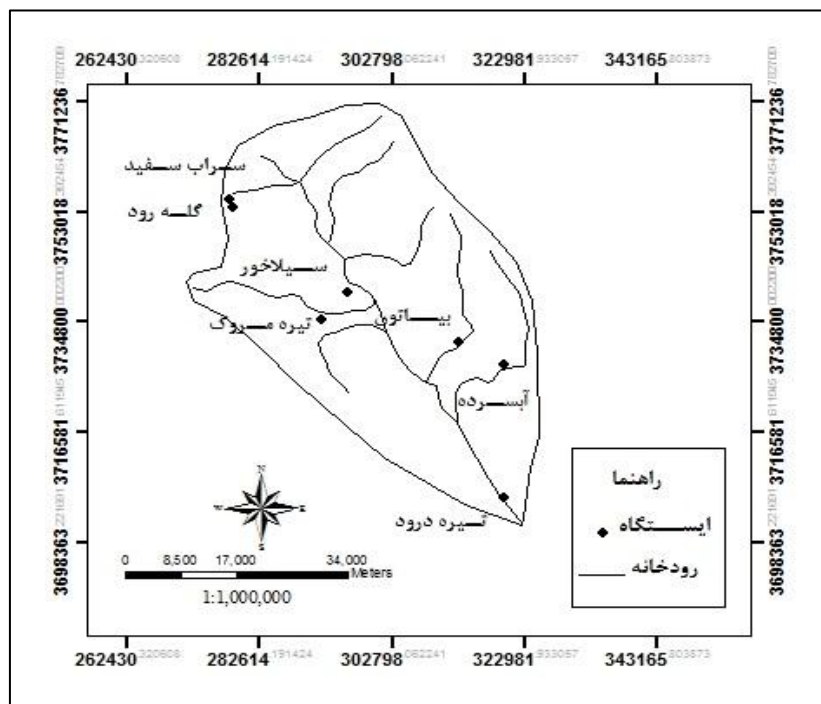
۲. روش‌شناسی تحقیق

۲.۱. معرفی منطقه مورد مطالعه

منطقه مورد مطالعه قسمتی از حوضه آبخیز سد دز با مساحت ۲۲۳۶/۹ کیلومترمربع می‌باشد. این حوزه با مختصات ۴۸ درجه و ۲۷ دقیقه تا ۴۸ درجه و ۳۸ دقیقه طول شرقی و ۳۲ درجه و ۳۶ دقیقه تا ۳۲ درجه و ۴۷ دقیقه عرض شمالی در استان‌های لرستان و خوزستان واقع شده است. در مطالعه حاضر از آمار رسوب هفت ایستگاه هیدرومتری در محدوده حوضه سد دز استفاده گردیده است. شکل (۳) نشان‌دهنده ایستگاه‌های هیدرومتری مورد استفاده در حوضه آبخیز سد دز می‌باشد.

از شبکه عصبی مصنوعی و علم زمین‌آمار به ارائه یک مدل جامع، جهت تخمین بار معلق ماهانه در طول رودخانه آجی چای دست یافتند [۳۰]. همچنین برتری شبکه عصبی را نسبت به سیستم استنتاج فازی-عصبی^۱ در پیش‌بینی کوتاه مدت رسوب معلق نشان دادند [۴]. آنچه حائز اهمیت است اینکه در اکثر تحقیقات انجام شده در بالا دبی رسوب و جریان قبل از ورود به مدل‌ها مطابق رابطه ۱، ۲ یا ۳ استاندارد گردیدند.

در این تحقیق فرض شده توزیع‌های احتمالاتی حاکم بر داده‌های رسوب نقش مؤثری در انتخاب نوع روش‌های پردازش داده‌ها قبل از مدل‌سازی خواهند داشت. بر این اساس بهترین توزیع احتمالاتی حاکم بر داده‌ها در هفت ایستگاه حوضه سد دز تعیین و داده‌ها با سه سناریوی مختلف پردازش گردید. در نهایت دستاورد این تحقیق، تأثیر کارآمد توزیع‌های احتمالاتی در انتخاب روش‌های پردازش داده و نقش مؤثر آن در بهبود کارایی دو مدل شبکه‌های عصبی مصنوعی و سیستم‌های فازی-عصبی



شکل ۳. موقعیت آبخیز سد دز و ایستگاه‌های هیدرومتری مورد استفاده در این تحقیق

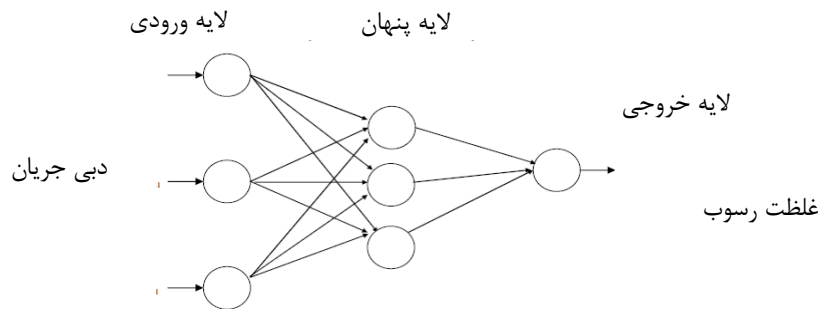
¹Adaptive Neuro-Fuzzy Inference System

۲.۲. شبکه‌های عصبی پرسپترون چند لایه

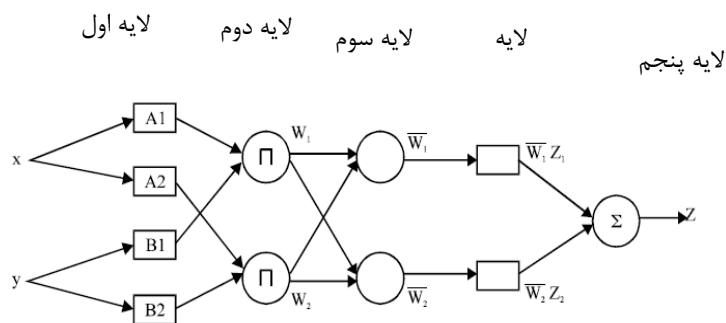
شبکه‌های پرسپترون یکی از انواع شبکه‌های عصبی می‌باشد که از چندین لایه و تعدادی نرون تشکیل شده است که هر نرون به وسیله اتصالاتی به نرون‌های لایه مجاور وصل می‌شوند [۲۱]. (شکل ۱). تحقیقات نشان داده، جهت حل بسیاری از توابع غیرخطی پیچیده وجود یک لایه پنهان در شبکه‌های پرسپترون کافی می‌باشد [۱۰، ۱۴، ۱۵]. همچنین متداول‌ترین الگوریتم یادگیری در این شبکه‌های پرسپترون لونیبرگ مارکوارت^۱ می‌باشد که این الگوریتم پایدار و دارای بازدهی بالا می‌باشد [۳۱]. و نسبت به الگوریتم کاهش شیب نزولی^۲ قوی‌تر عمل می‌نماید [۸، ۱۲، ۱۳].

۳.۲. سیستم استنتاج فازی-عصبی

سیستم استنتاج فازی-عصبی سیستمی مبتنی بر استفاده ترکیبی از شبکه‌های عصبی مصنوعی و منطق فازی است به طوری که این شبکه‌ها با استفاده از قابلیت یادگیری شبکه‌های عصبی مصنوعی، رابطه ورودی-خروجی را به دست آورده و با استفاده از استدلال منطق فازی نتایج را ارائه می‌کند. شکل ۲ نمونه‌ای از یک سیستم فازی-عصبی را نشان می‌دهد.



شکل ۱. نمونه ساده‌ای از شبکه‌های عصبی پرسپترون چند لایه جهت برآورد غلظت رسوب



شکل ۲. نمونه‌ای از یک سیستم ساده استنتاج فازی-عصبی

^۱ Levenberg-Marquardt

^۲ Gradient Descent

$$O_i^2 = w_i = \mu_{A_i}(x) * \mu_{B_i}(y), i = 1, 2 \quad (3)$$

-لایه سوم، گره‌های متوسط: در این لایه درجه فعالیت استاندارد محاسبه می‌شود و i امین گره نسبت درجه فعالیت قانون i ام را به مجموع درجه فعالیت کلیه قوانین به صورت رابطه (۴) محاسبه می‌کند.

$$O_i^3 = w_i^n = \frac{w_i}{w_1 + w_2}, i = 1, 2 \quad (4)$$

در این رابطه w_i^n نشان‌دهنده درجه فعالیت استاندارد شده قانون i ام است.

-لایه چهارم، گره‌های نتیجه: در این لایه، درجه فعالیت استاندارد شده در پارامترهای نتیجه ضرب می‌شود و خروجی هر گره مطابق با رابطه (۵) به دست می‌آید.

$$O_i^4 = w_i^n f_i = w_i^n \cdot (p_i x + q_i y + r_i), i = 1, 2 \quad (5)$$

در این رابطه r_i ، p_i و q_i ، پارامترهای تطبیقی لایه‌اند و به نام پارامترهای نتیجه خوانده می‌شوند. w_i^n در این رابطه، خروجی لایه سوم است.

-لایه پنجم، گره‌های خروجی: در این لایه مقدار خروجی نهایی به صورت جمع سیگنال‌های ورودی از لایه چهارم به صورت رابطه ۶ محاسبه می‌شود (تعداد گره‌ها برابر تعداد خروجی‌هاست).

$$O_i^5 = w_i^5 f_i = \frac{\sum_{i=1}^4 w_i \cdot f_i}{\sum_{i=1}^4 w_i} \quad (6)$$

بدین صورت می‌توان یک سیستم فازی-عصبی که قابلیت یادگیری دارد را پیاده‌سازی نمود [۱۱].

روش آموزش اصلی در این مدل، روش پس انتشار خطا^۱ است. در این روش با استفاده از الگوریتم شیب کاهشی سعی می‌شود تا مجموع مربعات خطای بین

ساختار سیستم استنتاج فازی-عصبی دارای پنج لایه می‌باشد و عملکرد هر کدام از لایه‌ها به صورت زیر است.

-لایه اول، گره‌های ورودی: هر گره این لایه یک مجموعه فازی است و خروجی هر گره در این لایه درجه عضویت متغیر ورودی در مجموعه فازی است. خروجی گره i ام به صورت رابطه (۱) می‌باشد.

$$O_i^1 = \mu_{A_i}(x) \quad \text{for } i = 1, 2$$

or

$$(1)$$

$$O_i^1 = \mu_{B_i}(x) \quad \text{for } i = 3, 4$$

در رابطه بالا $\mu_{A_i}(x)$ نشان‌دهنده درجه عضویت x در مجموعه A_i ، O_i^1 تابع عضویت مجموعه A_i و $\mu_{B_i}(x)$ درجه عضویت y در مجموعه B_i است. پارامترهای هر گره، تعیین‌کننده شکل تابع عضویت مجموعه فازی آن گره است. تابع عضویت مجموعه‌های فازی معمولاً توسط توابع زنگی شکل تعمیم یافته و با ماکزیمم مقدار یک و مینیمم مقدار صفر مطابق رابطه (۲) تعریف می‌شود.

$$O_i^1 = \frac{1}{1 + \left| \frac{x - c_i}{a_i} \right|^{2b_i}} \quad (2)$$

در رابطه بالا، پارامتر x نشان‌دهنده مقدار ورودی به گره i و پارامترهای a_i ، b_i و c_i پارامترهای توابع عضویت این مجموعه هستند. این پارامترها به نام پارامترهای شرط نیز نامیده می‌شوند. چنانچه مقادیر این پارامترها تغییر کنند، شکل تابع عضویت زنگی شکل نیز تغییر خواهد کرد. بنابراین شکل‌های مختلفی از توابع عضویت متغیرهای زبانی A_i و B_i وجود خواهد داشت.

-لایه دوم، گره‌های قاعده: هر گره در این لایه سیگنال‌های ورودی از لایه اول را در هم ضرب کرده و خروجی هر گره نشان‌دهنده درجه فعالیت یک قانون است. درجه فعالیت یک قانون در این لایه به صورت رابطه (۳) محاسبه می‌شود.

¹ Back propagation

۴.۲. آماده‌سازی داده‌ها جهت ورود به مدل‌های شبکه عصبی و فازی-عصبی

داده‌های مورد استفاده در این مطالعه داده‌های روزانه مربوط به جریان برحسب مترمکعب بر ثانیه و داده‌های غلظت رسوب متناظر برحسب تن بر روز می‌باشد.

خروجی‌های شبکه و تابع هدف مینیمم شود. الگوریتم شیب کاهشی در فضای وزن‌ها به دنبال برداری می‌گردد که خطا را حداقل کند، اما تضمینی برای اینکه این الگوریتم به حداقل مطلق برسد وجود ندارد (۱۶).

جدول ۱. خصوصیات ایستگاه‌های مورد استفاده در این مطالعه

نام ایستگاه هیدرومتری	طول رودخانه (km)	مساحت حوزه (km ²)	حداقل دبی (m ³ /s)	حداکثر دبی (m ³ /s)	حداقل غلظت رسوب (ton/day)	حداکثر غلظت رسوب (ton/day)	تعداد کل نمونه
سراب سفید	۱۳	۶۴/۴	۰/۲۶	۳/۸۷	۰/۱	۷۹/۳۷	۳۴۷
گله رود	۱۱	۶۰/۴	۰/۵	۸/۶۵	۰	۱۲۶/۳۵	۳۲۹
سیلاخور	۱۵	۱۰۰۰	۰/۰۴	۶۳/۳۳	۰/۱	۱۳۱۱۷/۰۷	۳۱۱
آبسرد	۳۵	۲۲۳	۰/۰۲	۲۱/۴۸	۰/۰۴	۱۸۵۷/۰۹	۲۶۶
بیاتون	۵۵	۱۲۰	۰/۰۱	۱۰/۳۳	۰	۱۱۱۴/۲۲	۳۱۳
تیره مروک	۵/۲۲	۹۶	۰/۰۱	۱۰۵/۱	۰/۰۲	۱۰۱۸۳۷/۴	۳۵۴
تیره درود	۱۰۰	۳۴۰۰	۰/۴	۴۷۹/۵۶	۰/۴۷	۳۸۲۴۲۳/۱	۳۷۴

کلموگروف-اسمیرونوف برآزش داده شد و در هر مورد بهترین توزیع‌ها انتخاب گردید.

در ادامه داده‌ها قبل از ورود به دو مدل شبکه عصبی مصنوعی و فازی-عصبی در سه سناریوی مختلف پردازش کارایی مدل‌ها در این سه سناریو بررسی گردید. در سناریوی اول هیچ‌گونه پردازشی بر روی داده‌ها صورت نگرفت و از اصل داده‌ها استفاده گردید. در سناریوی دوم از استاندارد داده‌ها استفاده گردید. در اکثر مطالعات داده‌های رسوب قبل از شبیه‌سازی متناسب با یکی از روابط ۷، ۸ و ۹ استاندارد گردیده و بر این اساس در دامنه بین صفر تا یک قرار می‌گیرند. در این تحقیق با توجه به مرسوم بودن رابطه ۹ داده‌ها مطابق با این رابطه نرمال گردیدند.

$$X_n = \frac{X_o - X_{\min}}{X_{\max} - X_{\min}}$$

(۷)

با توجه به جدول ۱ کمترین تغییرات دبی و رسوب مربوط به ایستگاه سراب سفید می‌باشد، به طوری که دامنه تغییرات جریان از ۰/۲۹ تا ۳/۸۷ مترمکعب و ثانیه و تغییرات غلظت رسوب از ۰/۱ تا ۷۹/۳۷ تن در روز متفاوت می‌باشد درحالی‌که بیشترین تغییرات مربوط به ایستگاه تیره درود گزارش شده است به طوری که دامنه تغییرات دبی جریان از ۰/۴ تا ۴۷۹/۵۶ مترمکعب بر ثانیه و غلظت رسوب بین ۳۸۲۴۲۳/۱ تا ۰/۴۷ تن در روز می‌باشد.

با توجه به نوسانات شدید داده‌های رسوب به نظر می‌رسد آگاهی از توزیع‌های احتمالاتی مختلف حاکم بر داده‌ها بتواند کمک مؤثری در بهبود کارایی مدل‌ها داشته باشد. بنابراین قبل از ورود پارامترهای دبی و غلظت رسوب به دو مدل، دبی‌های جریان و رسوب هر ایستگاه با بیش از شصت و پنج توزیع در نرم‌افزار Easy Fit، متناسب با آزمون‌های غیر پارامتریک و آزمون

$$RMSE = \sqrt{\left(\frac{1}{n} \sum_{i=1}^n (O_i - P_i)^2\right)} \quad (11)$$

$$MSE = \frac{1}{n} \sum_{i=1}^n (O_i - P_i)^2 \quad (12)$$

$$ME = 1 - \left[\frac{\sum_{i=1}^n (O_i - P_i)^2}{\sum_{i=1}^n (O_i - \bar{O}_i)^2} \right] \quad (13)$$

$$PBIAS = \left[\frac{\sum_{i=1}^n ((O_i - P_i) \times 100)}{\sum_{i=1}^n P_i} \right] \quad (14)$$

که در آن O_i داده‌های مشاهداتی P_i داده‌های شبیه‌سازی شده و n تعداد داده‌ها است.

۳. نتایج

جدول ۲ نتایج مربوط به چهار مورد از بهترین توزیع‌های برازش داده‌شده با داده‌های دبی جریان و رسوب هر ایستگاه را نشان می‌دهد. بر این اساس در چهار ایستگاه گله رود، آبسرد، بیاتون و تیره درود بهترین برازش داده‌های رسوب با یکی از انواع توزیع‌های لگاریتمی می‌باشد. در ایستگاه تیره مروک توزیع‌های لگاریتمی، رتبه دو و در ایستگاه سیلاخور رتبه چهار را دارا می‌باشد در حالی که در ایستگاه سراب سفید هیچ‌کدام از توزیع‌های لگاریتمی در چهار توزیع برتر این ایستگاه مشاهده نشده است. علاوه بر این در میان چهار توزیع برتر داده‌های رسوب هر ایستگاه، در ایستگاه گله رود سه توزیع مربوط به یکی از توزیع‌های لگاریتمی، در ایستگاه‌های بیاتون و تیره درود دو توزیع و مابقی به جز سراب سفید با یکی از انواع توزیع‌های لگاریتمی بهترین برازش را داشته‌اند. همچنین در داده‌های مربوط به دبی

$$X_n = 0.8 \times \frac{X_o - X_{\min}}{X_{\max} - X_{\min}} + 0.1 \quad (8)$$

$$X_n = \frac{X_o}{X_{\max}} \quad (9)$$

که در آن X_n مقادیر استاندارد شده، X_o مقادیر واقعی، X_{\min} و X_{\max} به ترتیب بیشینه و کمینه مقادیر واقعی می‌باشد.

و در سناریوی سوم با توجه به ماهیت داده‌های رسوب از لگاریتم داده‌ها استفاده گردید. شایان ذکر است در هر ایستگاه به صورت تصادفی هفتاد درصد به عنوان داده‌های آزمایش و سی درصد به عنوان داده‌های آزمون در دو مدل در نظر گرفته شد. بعد از انجام شبیه‌سازی‌ها جهت ارزیابی مدل‌ها از معیارهای ضریب همبستگی^۱، ریشه میانگین مربعات خطا^۲، میانگین مطلق خطا^۳ و شاخص ناش-ساتکلیف^۴ مطابق با روابط ۱۰، ۱۱، ۱۲ و ۱۳ استفاده و نتایج بر اساس بالاترین ضریب همبستگی و کمترین خطا ارزیابی گردید (ضریب ME بین منفی بی‌نهایت تا یک تغییر می‌کند که این مقدار هر چه به عدد یک نزدیک‌تر باشد برآوردها دقیق‌تر می‌باشد). علاوه بر این از معیار درصد اریب^۵ مطابق رابطه (۱۴) جهت سنجش کم‌تخمینی یا بیش‌تخمینی داده‌های شبیه‌سازی شده استفاده شد. مقادیر منفی و مثبت $PBIAS$ به ترتیب نشان‌دهنده بیش‌تخمینی و کم‌تخمینی در داده‌های شبیه‌سازی شده می‌باشد.

$$r = \frac{\sum_i (O_i - \bar{O}_i)(P_i - \bar{P}_i)}{\sqrt{\frac{\sum_i (P_i - \bar{P}_i)^2}{N}} \sqrt{\frac{\sum_i (O_i - \bar{O}_i)^2}{N}}} \quad (10)$$

¹ Coefficient of Correlation

² Root Mean Squar Error

³ Mean Absolute Error

⁴ Nash & Sutcliffe

⁵ Percent bias

داده‌های دبی جریان و به‌خصوص رسوب به‌گونه‌ای است که از توزیع‌های مختلف لگاریتمی پیروی می‌کنند.

جریان، در دو ایستگاه تیره دورود و آبسرد در میان چهار توزیع برتر، یکی از توزیع‌های لگاریتمی به چشم می‌خورد. نتایج به دست آمده نشان می‌دهد طبیعت غیرخطی

جدول ۲. بهترین توزیع‌های احتمالاتی ایستگاه‌های مورد استفاده در این مطالعه

رتبه توزیع					نام ایستگاه
۴	۳	۲	۱		
Gen.extreme value	Fatigue life	pearson5	wakeby	Qw	سراب سفید
Burr(4p)	Burr	Dagum	Dagum(4p)	Cs	
Dagum	Gen.extreme value	wakeby	Inv. Gussian	Qw	گله رود
log normal	log pearson3	Burr(4p)	log normal(3p)	Cs	
Burr	Gen.pareto	wakeby	Weibull	Qw	سیلاخور
log logistic(3p)	Burr(4p)	Dagum	Burr	Cs	
lognormal(3p)	Johnson SB	INV.Gaussian(3p)	lognormal	Qw	آبسرد
pearson6(4p)	logpearson3	Dagum	Burr(4p)	Cs	
pearson6	Weibull	Burr	Dagum(4p)	Qw	بیاتون
Burr	log logistic(3p)	Dagum(4p)	logpearson3	Cs	
Burr(4p)	Dagum	pearson6	Burr	Qw	تیره مروک
Dagum(4p)	Burr(4p)	logpearson3	Dagum	Cs	
Weibull(3p)	Gamma(3p)	logpearson3	wakeby	Qw	تیره درود
log logistic(3p)	Dagum(4p)	Dagum	logpearson3	Cs	

*توضیح: در جدول ۲، Qw نماد دبی جریان و Cs نماد غلظت رسوب می‌باشد.

اینکه در سه سناریو ضریب همبستگی بالا و تقریباً نزدیک به هم برآورد گردیده است اما میزان خطا در حالت استفاده از لگاریتم داده‌ها کمتر از دو حالت دیگر می‌باشد. این نتیجه نشان می‌دهد تنها ضریب همبستگی بالا نمی‌تواند بیانگر کارایی بالای شبکه در شبیه‌سازی‌ها باشد. آماره $PBIAS$ این واقعیت را به‌خوبی نشان می‌دهد. به‌عنوان مثال علی‌رغم اینکه ضریب همبستگی در حالت استفاده از اصل داده‌ها و استفاده از لگاریتم داده‌ها در ایستگاه گله رود برابر $0/81$ بوده و حتی میزان $RMSE$ در این دو حالت نیز نزدیک به هم و به ترتیب $3/1$ و $3/4$ برآورد شده اما میزان $PBIAS$ در این دو حالت تفاوت قابل‌ملاحظه‌ای داشته به‌طوری‌که این میزان در حالت استفاده از اصل داده‌ها $20/5$ و در حالت استفاده از لگاریتم داده‌ها $12/8$ برآورد گردیده است و نتایج شبیه‌سازی در حالت استفاده از داده‌های لگاریتمی به واقعیت نزدیک‌تر می‌باشد (درصد کم تخمینی و بیش تخمینی که در جدول ۳ آورده شده است نشان می‌دهد

۱.۳. نتایج به‌دست آمده از شبکه‌های عصبی

در این تحقیق تأثیر کارایی روش‌های پردازش بر روی داده‌های رسوب معلق (حوضه سد دز) با توجه به توزیع‌های احتمالاتی حاکم بر آن‌ها در دو مدل ANN و $ANFIS$ مورد بررسی قرار گرفت. بر این اساس بهترین عملکرد شبکه‌های عصبی پرسپترون با ترکیب یک لایه پنهان و چهار نرون، تابع فعال سیگموئید در لایه پنهان و لایه خروجی و الگوریتم لونیبرگ مارکوارت به دست آمد. تعداد دور^۱ در این مدل ۱۰۰۰۰ در نظر گرفته شده است. جدول (۳) نتایج حاصل از مدل‌سازی با شبکه‌های عصبی مصنوعی را نشان می‌دهد.

نتایج به‌دست آمده از شبیه‌سازی غلظت رسوب که با استفاده از شبکه‌های پرسپترون انجام گرفت نشان می‌دهد در تمام ایستگاه‌ها به‌جز سراب سفید علی‌رغم

¹ Epoch

تخمینی یا بیش تخمینی در مجموع یک شبیه‌سازی می‌باشد)، روند توضیح داده‌شده در بالا در شش ایستگاه اول جدول ۳ کاملاً مشهود می‌باشد.

چه درصدی از تعداد داده‌های شبیه‌سازی شده کمتر و چه درصدی از تعداد داده‌ها بیشتر از مقادیر واقعی برآورد گردیده‌اند، درحالی‌که مقدار *PBIAS* نشان‌دهنده کم

جدول ۳. نتایج حاصل از شبیه‌سازی رسوب معلق با استفاده از شبکه عصبی مصنوعی در این مطالعه

نام ایستگاه	سناریو	r	RMSE	MAE	ME	PBIAS	کم تخمینی (%)	بیش تخمینی (%)
گله رود	یک	۰/۸۱	۳/۴	۱/۵	-۰/۶۳	۲۰/۵	٪۳۷	٪۶۳
	دو	۰/۷۲	۲/۵۱	۱/۵	-۰/۵۱	-۲۱/۴	٪۱۳	٪۸۷
	سه	۰/۸۱	۳/۱	۱/۲	۰/۱۰	۱۲/۸	٪۵۴	٪۴۶
آبسرده	یک	۰/۸۴	۵۷/۹	۵/۲۴	۰/۱۳	-۴۲/۱	٪۹۱	٪۹
	دو	۰/۸۵	۵۸/۸	۴۰/۷	۰/۳۰	-۲۸/۴	٪۸۰	٪۲۰
	سه	۰/۸۶	۳۳/۱	۱۳/۱	۰/۴۲	-۶/۷	٪۵۴	٪۴۶
بیاتون	یک	۰/۸۵	۳۶/۲۷	۸/۹	-۰/۵۹	-۹۴/۷	٪۳	٪۹۷
	دو	۰/۹۱	۲۹/۳	۸/۵	۰/۲۵	-۴۴/۹	٪۷۰	٪۳۰
	سه	۰/۹۵	۱۴/۸	۳/۳	۰/۵۰	۳۸/۴	٪۵۳	٪۴۷
تیروه مروک	یک	۰/۹۴	۴۹۹۵	۱۴۲۳	-۰/۳۵	۱۵۱/۷	٪۱۰۰	۰
	دو	۰/۹۸	۷۲۸۸۸	۹۰۵۶	۰/۰۱	۶۴/۳	٪۱۰	٪۹۰
	سه	۰/۹۶	۲۲۸۲	۶۲۵	۰/۵۰	۱۹/۲۵	٪۴۷	٪۵۲
تیره دورود	یک	۰/۸۸	۷۷۳۱/۷	۳۸۰۶/۱۴	-۵/۶۷	-۲۹	٪۵۹	٪۴۱
	دو	۰/۸۴	۷۴۶۳/۳	۳۱۸۸/۳	-۳/۵۴	-۲۸/۸	٪۹۲	٪۸
	سه	۰/۸۹	۵۱۰۱/۱	۱۶۳۴/۵	۰/۳۸	۱۶/۶	٪۵۳	٪۴۷
سیلاخور	یک	۰/۹۸	۳۱۰/۵	۱۵۴/۷	-۱/۰۳	۲۱/۲	٪۷۷	٪۲۳
	دو	۰/۹۸	۱۴۳/۶	۵۸	۰/۰۳	۴۷	٪۷۲	٪۲۸
	سه	۰/۹۵	۱۱۱/۸۴	۳۰/۴	۰/۲۴	۱۹/۸	٪۶۹	٪۳۱
سراب سفید	یک	۰/۷۹	۱/۷۶	۰/۸۴	۰/۳۸	-۴/۴	٪۲۶	٪۷۴
	دو	۰/۸۹	۲/۱	۰/۹۴	-۰/۰۱	۱۵/۲	٪۳۰	٪۷۰
	سه	۰/۶۸	۱/۸	۰/۸	۰/۲۴	۴۱/۲	٪۴۵	٪۵۵

*توضیح: سناریو یک: داده‌های واقعی، سناریو دو: داده‌های استاندارد شده، سناریو سه: داده‌های لگاریتمی

است درحالی‌که تنها در حالت استفاده از لگاریتم داده‌ها چنین وضعیتی در هیچ‌کدام از ایستگاه‌ها مشاهده نشد. نکته حائز اهمیت دیگری که وجود دارد اینکه تنها در حالت استفاده از لگاریتم داده‌ها تعداد داده‌هایی که کمتر و بیشتر از واقعیت پیش‌بینی شده‌اند به هم نزدیک و تقریباً نزدیک به پنجاه درصد می‌باشد. درحالی‌که در دو سناریوی دیگر درصد کم تخمینی و بیش تخمینی در

علاوه بر این هنگامی‌که داده‌های شبیه‌سازی شده در حالت استاندارد و لگاریتمی، معکوس و با اصل داده‌ها مقایسه گردید مشاهده شد که در دو سناریوی اول یعنی حالت استفاده از اصل داده‌ها و استفاده از داده‌های استاندارد حتی در حالتی که شبکه بالاترین ضریب همبستگی را دارد، مقادیر رسوب پیش‌بینی شده منفی و در برخی موارد چندین برابر واقعیت، شبیه‌سازی شده

۲.۳. نتایج به دست آمده از سیستم استنتاج

فازی-عصبی

شبیه‌سازی رسوب معلق در شبکه‌های عصبی-فازی نیز در سه سناریو انجام گرفت. در این مدل تابع عضویت گوسی و مدل فازی کاتاگی با تابع فعال آکسون^۱ در لایه پنهان و الگوریتم یادگیری مومنتم مناسب تشخیص داده شد. نتایج مربوط به سه سناریو در هفت ایستگاه با استفاده از شبکه‌های فازی-عصبی در جدول ۴ نمایش داده شده است.

با توجه به جدول ۴ نتایج بدست آمده از شبیه‌سازی داده‌های رسوب با استفاده از مدل *ANFIS* نیز در راستای نتایج بدست آمده از شبکه‌های عصبی پرسپترون می‌باشد. به طوری که بهترین کارایی و کمترین خطا در تمام ایستگاه‌ها به جز سراب سفید مربوط به سناریوی سوم یعنی حالت استفاده از لگاریتم داده‌ها می‌باشد. در حالت استفاده از لگاریتم داده‌ها در ۶ ایستگاه اول قدرمطلق *PBIAS* نیز از دو حالت دیگر کمتر برآورد گردید. نتایج نشان می‌دهد که در شبکه‌های فازی-عصبی نیز همانند شبکه‌های عصبی پرسپترون، گهگاه داده‌های شبیه‌سازی شده رسوب در سناریوی اول و دوم مقادیر منفی و چند برابر واقعیت را پیش‌بینی می‌کنند که این حالت در سناریوی سوم اصلاً مشاهده نشد. درصد کم تخمینی و بیش تخمینی نیز در حالت استفاده از لگاریتم داده‌ها نسبت به دو حالت دیگر از توازن بیشتری برخوردار می‌باشد. نتایج به دست آمده از ایستگاه سراب سفید در مدل‌های فازی-عصبی همانند نتایج حاصل از شبکه عصبی می‌باشد، به طوری که بهترین کارایی و کمترین خطا در حالت استفاده از اصل داده‌ها می‌باشد که علت آن قبلاً بیان گردید.

داده‌ها تفاوت فاحشی دارد، به طوری که در ایستگاه تیره مروک صد درصد داده‌ها دچار کم تخمینی می‌باشند. از نکات دیگری که با توجه به نتایج جدول ۳ می‌توان پی برد، اینکه در مواردی از جمله در حالت استفاده از داده‌های استاندارد در تیره مروک که نمود درصد داده‌ها دچار بیش تخمینی بوده‌اند مقدار *PBIAS* مثبت برآورد شده است در حالیکه *PBIAS* مثبت کم تخمینی را در مجموع نشان می‌دهد. این تضاد ناشی از این است که بیش تخمینی که در داده‌های شبیه‌سازی شده در ایستگاه تیره مروک در نمود داده‌ها اتفاق افتاده است در مقادیر کم و کم تخمینی (ده درصد) در مقادیر بالا و حداکثرهای داده‌های رسوب رخ داده است و این منجر شده تا *PBIAS* در مجموع مثبت شده و کم تخمینی را نشان دهد. مقادیر *ME* نیز در ۶ ایستگاه اول در سناریوی سوم به یک نزدیک تر می‌باشد. ایستگاه سراب سفید تنها ایستگاهی است که از روند توضیح داده شده در بالا تبعیت نمی‌کند. همان گونه که قبلاً نیز اشاره شد مقادیر دبی جریان و غلظت رسوب در این ایستگاه نسبت به سایر ایستگاه‌ها کمترین دامنه تغییرات را دارا می‌باشد، به طوری که دامنه تغییرات دبی جریان در این ایستگاه از ۰/۲۹ تا ۳/۸۷ مترمکعب در ثانیه و تغییرات غلظت رسوب از ۰/۱ تا ۷۹/۳۷ تن در روز متفاوت می‌باشد. علاوه بر این با توجه به نتایج جدول ۲ در مابقی ایستگاه‌ها داده‌های دبی جریان و غلظت رسوب با بیش از یک تابع توزیع احتمالاتی لگاریتمی بهترین برازش را داشته‌اند در حالی که در ایستگاه سراب سفید داده‌های دبی جریان و رسوب در چهار توزیع برتر با هیچ کدام از توزیع‌های لگاریتمی برازشی نداشته است. نتایج نشان داده شده در سه سناریو در این ایستگاه می‌تواند گواه این ادعا باشد که برتری سناریوی اول نسبت به دو سناریوی دوم و سوم در ایستگاه سراب سفید به علت عدم برازش داده‌ها در این ایستگاه با توزیع‌های احتمالاتی لگاریتمی می‌باشد در نتیجه در این حالت استفاده از اصل داده‌ها منجر به برآورد بهترین نتایج نسبت به حالت‌های دیگر شده است.

¹ Axon

جدول ۴. نتایج حاصل از شبیه‌سازی رسوب معلق با استفاده از شبکه‌های فازی-عصبی در این مطالعه

نام ایستگاه	سناریو	r	RMSE	MAE	ME	PBIAS	کم تخمینی (%)	بیش تخمینی (%)
گله رود	یک	۰/۷۵	۵/۰۶	۲/۲	-۰/۵۱	۱۶/۴	٪۵۱	٪۴۹
	دو	۰/۷۷	۴/۰۸	۲/۵۴	-۰/۴۳	-۶۲/۴	٪۴۲	٪۵۸
	سه	۰/۷۷	۳/۸	۱/۳	۰/۱۵	۳/۰۶	٪۴۸	٪۵۲
آبسره	یک	۰/۹۰	۵۰/۹۶	۲۳/۳	۰/۳۱	-۴۰/۰۸	٪۹۰	٪۱۰
	دو	۰/۸۴	۵۰/۳	۳۳/۶	۰/۲۶	-۲۲/۷	٪۷۷	٪۳۳
	سه	۰/۸۸	۲۴/۲	۹/۷	۰/۴۲	-۴/۳	٪۵۲	٪۴۸
بیاتون	یک	۰/۹۶	۳۰/۷۶	۸/۶۴	-۲/۱۳	-۲۵/۳۲	٪۲	٪۹۸
	دو	۰/۹۱	۱۲/۴۹	۲/۸	۰/۰۲	۹۲/۴۲	٪۴۱	٪۵۹
	سه	۰/۹۵	۵/۲	۱/۴	۰/۵۲	۱۷/۳	٪۴۴	٪۵۶
تیروه مروک	یک	۰/۹۷	۶۳۷۸۰	۷۶۸۸	-۰/۳۰	۵۴/۷	٪۴۵	٪۵۵
	دو	۰/۹۹	۵۹۱۱۶	۸۴۲۱	-۰/۱۵	۴۳/۵	٪۲۲	٪۷۸
	سه	۰/۹۱	۷۴۰	۱۵۳	۰/۴۹	۴۸/۵	٪۴۸	٪۵۲
تیره دورود	یک	۰/۸۹	۱۰۴۲۱/۷	۶۹۷۶/۶	-۲/۳۴	۱۴۷/۳	٪۷۸	٪۲۲
	دو	۰/۸۵	۷۰۱۰/۲	۳۹۶۳/۵	-۰/۰۴	-۹۲/۵	٪۹۳	٪۷
	سه	۰/۹۰	۵۰۸۳/۸	۹۸۸/۹	۰/۴۵	۲۴/۵	٪۶۰	٪۴۰
سیلاخور	یک	۰/۹۲	۸۰۱	۴۷۰	-۲/۵۱	۹۶/۴	٪۴۴	٪۵۶
	دو	۰/۹۳	۳۸۶/۴	۲۵۶/۵	-۰/۸	-۱۵۵/۵	۰	٪۱۰۰
	سه	۰/۹۱	۲۶۴/۸	۸۴/۳	۰/۱	-۰/۰۴	٪۴۴	٪۵۶
سراب سفید	یک	۰/۵۸	۱	۰/۶۲	۰/۴۲	۱/۸	٪۴۰	٪۶۰
	دو	۰/۶۸	۲/۷۵	۰/۹۶	۰/۱۸	۲۶/۱	٪۳۰	٪۷۰
	سه	۰/۴۶	۴/۲	۰/۷۳	۰/۳۳	۳۵/۶	٪۵۷	٪۴۳

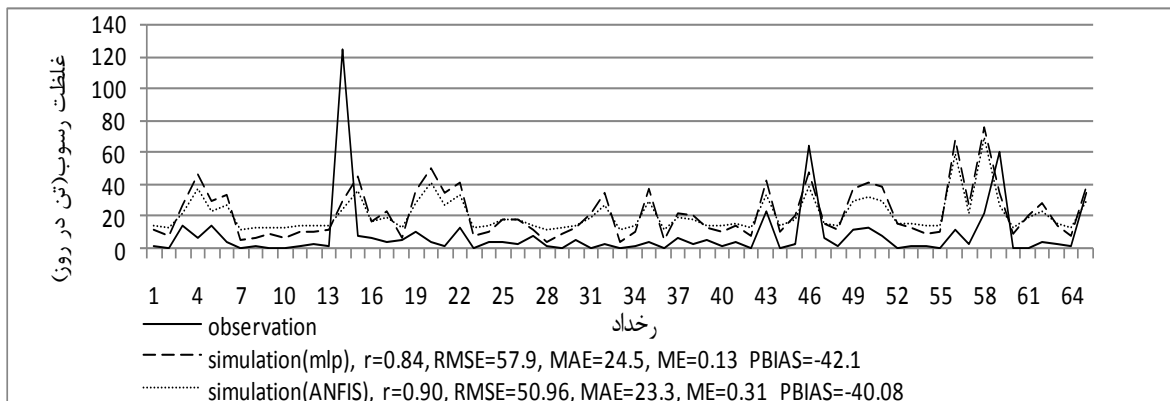
*توضیح: سناریو یک: داده‌های واقعی، سناریو دو: داده‌های استاندارد، سناریو سه: داده‌های لگاریتمی

ضریب همبستگی بالا در سه سناریو، به دلیل خطا و *PBIAS* کمتر در حالت استفاده از لگاریتم داده‌ها نتایج شبیه‌سازی در سناریوی سوم قابل قبول تر به نظر می‌رسد. بهترین نتایج حاصل از شبیه‌سازی رسوب با دو مدل در سناریوی سوم در جدول ۵ آورده شده است.

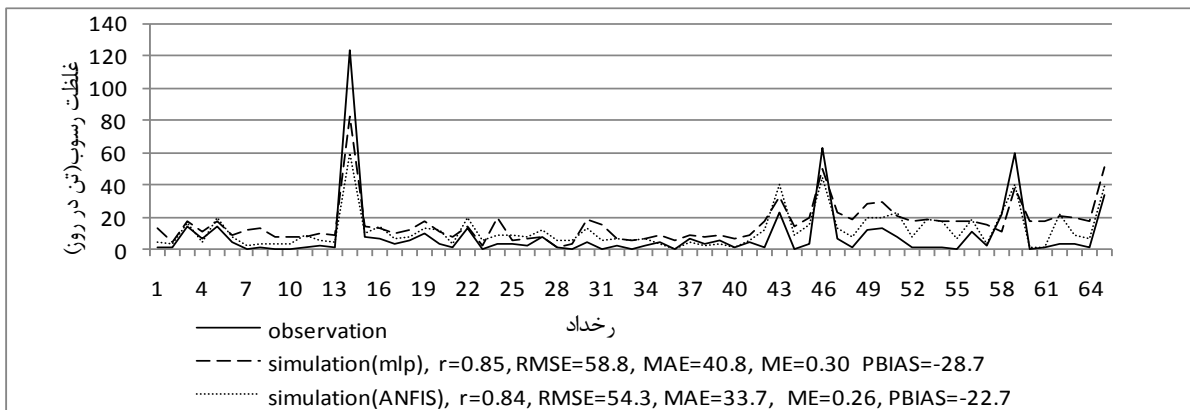
۳.۳. مقایسه کارایی شبکه‌های عصبی پرسپترون

و سیستم عصبی-فازی

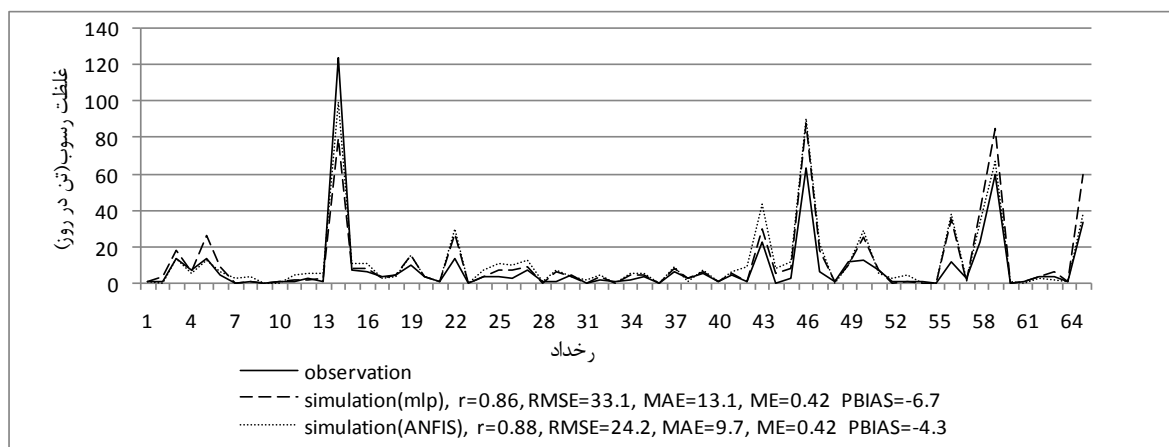
به منظور مقایسه مقادیر شبیه‌سازی شده و واقعی رسوب سه نمودار مربوط به سه سناریو در ایستگاه آبسره ارائه شده است (اشکال ۴، ۵ و ۶). واضح است علی‌رغم



شکل ۴. مقایسه مقادیر واقعی و شبیه‌سازی شده در حالت استفاده از اصل داده‌ها



شکل ۵. مقایسه مقادیر واقعی و شبیه‌سازی شده در حالت استفاده از داده‌های استاندارد شده



شکل ۶. مقایسه مقادیر واقعی و شبیه‌سازی شده در حالت استفاده از لگاریتم داده‌ها

جدول ۵. مقایسه کارایی دو مدل شبکه عصبی و فازی-عصبی در سناریوی استفاده از لگاریتم داده‌ها

نام ایستگاه	روش	r	RMSE	MAE	ME	PBIAS	کم تخمینی (%)	بیش تخمینی (%)
گله رود	ANN	۰/۸۱	۳/۱	۱/۲	۰/۱۰	۱۲/۸	٪۵۴	٪۴۶
	ANFIS	۰/۷۸	۳/۸	۱/۳	۰/۱۵	۳/۰۶	٪۴۸	٪۵۲
آبسرده	ANN	۰/۸۶	۳۳/۱	۱۳/۱	۰/۴۲	-۶/۷	٪۵۹	٪۴۱
	ANFIS	۰/۸۸	۲۴/۲	۹/۷	۰/۴۲	-۴/۳	٪۵۲	٪۴۸
بیاتون	ANN	۰/۹۵	۱۴/۸	۳/۳	۰/۵۰	۳۸/۴	٪۵۳	٪۴۷
	ANFIS	۰/۹۵	۵/۲	۱/۴	۰/۵۲	۱۷/۳	٪۴۴	٪۵۶
تیره مروک	ANN	۰/۹۴	۲۲۸۲	۶۲۵	۰/۵۰	۱۹/۲۵	٪۴۸	٪۵۲
	ANFIS	۰/۹۱	۷۴۰	۱۵۳	۰/۴۹	۴۸/۵	٪۴۸	٪۵۲
تیره دورود	ANN	۰/۸۹	۵۱۰۱/۱	۱۶۳۴/۵	۰/۳۸	۱۶/۶	٪۵۳	٪۴۷
	ANFIS	۰/۹۰	۵۹۸۳/۸	۹۸۸/۹	۰/۴۵	۲۴/۵	٪۶۰	٪۴۰
سیلاخور	ANN	۰/۹۵	۱۱۱/۸۴	۳/۴	۰/۲۴	۱۹/۸	٪۶۹	٪۳۱
	ANFIS	۰/۹۱	۲۶۴/۸	۸۴/۳	۰/۱۰	۰/۰۴	٪۴۴	٪۵۶
سراب سفید	ANN	۰/۶۸	۱/۸	۰/۸	۰/۲۴	۴۱/۲	٪۴۵	٪۵۵
	ANFIS	۰/۶۷	۱/۴	۰/۵۷	۰/۳۳	۱۸/۱	٪۵۴	٪۴۶

۴. بحث و نتیجه گیری

در این مطالعه تأثیر نوع روش‌های پردازش داده در پیش‌بینی غلظت رسوب با استفاده از دو مدل *ANN* و *ANFIS* بررسی گردید. بر این اساس سه سناریو تعریف گردید. در سناریوی اول از اصل داده‌ها، سناریو دوم از استاندارد داده‌ها و در سناریوی سوم از لگاریتم داده‌ها استفاده گردید. نتایج بدست آمده نشان می‌دهد کارایی مدل‌های هوش مصنوعی در پیش‌بینی رسوب معلق می‌تواند تا حدود زیادی تحت تأثیر نوع ورودی‌های معرفی شده به مدل باشد. با توجه به دامنه تغییرات وسیع در داده‌های رسوب در ۶ ایستگاه مورد بررسی این تحقیق، توزیع احتمالاتی برتر حاکم بر داده‌ها یکی از توزیع‌های خانواده لگاریتم می‌باشد، به طوری که ایستگاه تیره دورود که بیشترین دامنه تغییرات را دارد بیشتر توزیع‌های احتمالاتی حاکم بر آن از نوع لگاریتمی می‌باشد در حالی که در چهار توزیع برتر ایستگاه سراب سفید

مقایسه نتایج حاصل از شبیه‌سازی غلظت رسوب در هفت ایستگاه مستقر در حوزه رودخانه دز نشان می‌دهد که در حالت استفاده از لگاریتم داده‌ها نتایج حاصل از مدل‌های عصبی-فازی در پنج ایستگاه آبسرده، بیاتون و تیره مروک، سراب سفید و تیره دورود نسبت به شبکه‌های عصبی از کارایی بالاتری برخوردار بوده در حالی که در ایستگاه گله رود تقریباً نتایج دو مدل نزدیک به هم و در ایستگاه سیلاخور نتایج شبکه عصبی مصنوعی نسبت به فازی-عصبی برتر می‌باشد. این در حالی است که در مدل فازی-عصبی قدر مطلق *PBIAS* به جز ایستگاه تیره مروک در مابقی ایستگاه‌ها نسبت به شبکه عصبی مقدار کمتری را نشان می‌دهد. در مجموع می‌توان گفت در این مطالعه کارایی مدل‌های فازی-عصبی در پیش‌بینی غلظت رسوب به دلیل میزان خطای کمتر نسبت به شبکه‌های عصبی بهتر قلمداد می‌گردد.

به عدم برآزش این ایستگاه با توزیع‌های خانواده لگاریتم شده و در نتیجه استفاده از استاندارد داده‌ها در این ایستگاه نتایج را به واقعیت نزدیک‌تر، ساخته است. علاوه بر این، می‌توان گفت، علی‌رغم همبستگی بالای دو مدل در این تحقیق در مجموع مدل ANFIS به دلیل خطای نسبتاً کمتر نتایج قابل قبول‌تری نسبت به مدل ANN ارائه نموده است. آنچه در پایان به‌عنوان دستاورد این تحقیق می‌توان ارائه نمود اینکه، در مورد داده‌های رسوبی که دامنه تغییرات آن وسیع می‌باشد توجه به توزیع‌های احتمالاتی حاکم بر داده‌ها بسیار مهم می‌باشد و چنانچه توزیع‌های احتمالاتی مورد برآزش با داده‌ها یکی از توزیع‌های لگاریتمی باشد، استفاده از لگاریتم داده‌ها در ورودی مدل، نتایج شبیه‌سازی را تا حدود زیادی به واقعیت نزدیک‌تر خواهد ساخت.

که کمترین دامنه تغییرات دبی و رسوب را دارد، هیچ‌کدام از انواع توزیع‌های لگاریتمی مشاهده نشد. نتایج حاصل از شبیه‌سازی‌ها در سه سناریو نشان دادند علی‌رغم حصول ضریب همبستگی بالا در سه حالت، میزان خطا در حالت استفاده از لگاریتم داده‌ها نسبت به دو حالت دیگر کمتر بوده و نتایج به واقعیت نزدیک‌تر می‌باشد. با توجه به اینکه توزیع‌های احتمالاتی حاکم بر داده‌ها در اکثر ایستگاه‌ها یکی از توزیع‌های لگاریتمی می‌باشد می‌توان اظهار داشت، کاهش خطا در حالت استفاده از لگاریتم داده‌ها در ارتباط نزدیک با توزیع‌های برتر احتمالاتی حاکم بر ایستگاه‌ها می‌باشد. این روند در ۶ ایستگاه مورد بررسی در این تحقیق و با استفاده از هر دو مدل صادق می‌باشد و عدم تبعیت ایستگاه سراب سفید از روند توضیح داده شده در بالا نیز مؤید بر همین ادعاست، چراکه همان‌گونه که قبلاً نیز به آن اشاره شد، دامنه محدود داده‌های دبی جریان و غلظت رسوب منجر

References

- [1] Abolvaset, N. and Shahradsfar, S. (2006). *Investigation the effect of river water level oscillation on suspended sediment using artificial neural networks (Application in the Ahar River Watershed in Satarkhan Dam)*. 7th International River Engineering conference, Shahid Chamran University, Ahwaz, Iran (In Persian).
- [2] Abrahart, R. J. and White, S. M. (2001). Modelling sediment transfer in Malawi: comparing backpropagation neural network solutions against a multiple linear regression benchmark using small data sets. *Physics and Chemistry of the Earth, Part B: Hydrology. Oceans and Atmosphere*, 26, 19–24.
- [3] Alp, M. and Cigizoglu, H. K. (2005). Suspended sediment load simulation by two artificial neural network methods using hydrometeorological data. *Environmental Modeling Software*, 22, 2-13.
- [4] Badri, A. Ameli, Z. and Motie Birjandi, A. (2012). Application of Artificial Neural Networks and Fuzzy logic Methods for Short Term Load Forecasting. *Energy Procedia*, 14, 1883-1888.
- [5] Bulu, A., Cigizoglu, H. K. and Cokgor, S. (1995). Statistical analysis of low flows in Thrace region. Friend-AMY Annual International Seminar, Greece.
- [6] Cigizoglu, H. K. (2000). A method based on taking the average of probabilities to compute the flow duration curve. *Nordic Hydrology*, 31, 188–207.
- [7] Cigizoglu, H. K. (2003). Estimation, forecasting and extrapolation of river flows by artificial neural networks. *Hydrological Sciences*, 48, 349-361.
- [8] Cigizoglu, H. K. and Kisi, O. (2004). Flow prediction by three back propagation techniques using k-fold partitioning of neural network training data. *Nordic Hydrology*, 36, 49-64.
- [9] Cigizoglu, H. K. and Alp, M. (2006). Generalized regression neural network in modeling river sediment yield. *Advances in Engineering Software*, 37, 63-68.
- [10] Cybenko, G. (1989). Approximation by superposition of a sigmoidal function. *Mathematics of control. Signals and Systems*, 2, 303-314.
- [11] Dastorani, M. T., Afkhami, H., Sharifidarani, H. and Dastorani, M. (2010). Application of ANN and ANFIS model on dryland precipitation prediction. Case study: Yazd in central Iran. *Journal of Applied Sciences*, 10, 2387-2394
- [12] El-Bakyr, M. Y. (2003). Feed forward neural networks modeling for K–P interactions. *Chaos, Solutions & Fractals*, 18(5), 995–1000.
- [13] Hagan, M. T. and Menhaj, M. B., 1994. Training feed forward networks with the Marquardt algorithm. *IEEE Trans. Neural Networks*, 6, 861–867.
- [14] Hornik, K., Stinchcombe, M., White, H. (1989). Multilayer feedforward networks are universal approximators. *Neural Networks*, 2, 359–366
- [15] Jain, S. (2001). Development of Integrated Sediment Rating Curves Using ANNs. *Hydraulic Engineering*, 127, 30–37.
- [16] Jang, R. (1993). Anfis: Adaptive-network-based fuzzy inference system. *IEEE Transactions on Systems, Man, and Cybernetics*, 23, 665-685.
- [17] Jing, H., Dawei, L., Zhenxin, L., Zilai, C. and Lingguo, K. (2012). Power System Load Forecasting Based on Fuzzy Clustering and Gray Target Theory. *Energy Procedia*, 16, 1852 – 1859.
- [18] Kisi, O. (2004). Multi-layer perceptrons with Levenberg-Marquardt training algorithm for suspended sediment concentration prediction and estimation. *Hydrological Sciences Journal*, 49, 1025-1040.
- [19] Kisi, O. (2007). Development of Streamflow-Suspended Sediment Rating Curve Using a Range Dependent Neural Network. *International Journal of Science and Technology*, 2, 49-61.
- [20] Lauret, P., David, M. and Calogine, D. (2012). Nonlinear Models for Short-time Load Forecasting. *Energy Procedia*, 14, 1404 – 1409.

- [21] Lucio, P. S., Conde, F. C., Cavalcanti, I. F. A., Serrano, A.I., Ramos, A.M. and ardos, A.O. (2007). Spatiotemporal monthly rainfall reconstruction via artificial neural network (case study:South Brazil). *Advances in geosciences*, 10, 67-76.
- [22] Nourani, V. (2009). Using artificial neural network (ANNs) FOR sediment load forecasting of talkherood river mouth. *Journal of Urban and Environmental Engineering*, 3, 1-6.
- [23] Nourani, V., Kalantari, O. and Hosseini Baghanam, A. (2012). Two Semidistributed ANN-Based Models for Estimation of Suspended Sediment Load. *Journal of Hydrologic Engineering*, 17, 1368-1380
- [24] Onoz, B. and Bayazit, M. (1995). Best-fit distributions of largest available flood samples. *Hydrology*, 167, 195-208.
- [25] Rajaei, T., Mirbagheri, S.A., Bodaghpour, S. and Zoneamat Kermani, M. (2007). *Use of ANN in order of Modeling of Nonlinear Time series of Suspended Sediment Load in Rivers*. 6th Iranian Hydraulic Conference, Shahrekord University, Iran (In Persian).
- [26] Senthil Kumar, A., Ojha, C., Goyal. M., Singh, R. and Swamee, P. (2012). Modeling of Suspended Sediment Concentration at Kasol in India Using ANN, Fuzzy Logic, and Decision Tree Algorithms. *Journal of Hydrologic Engineering*, 17, 394-404.
- [27] Singh, A., Imtiyaz, M., Isaac, R. and Denis, D. (2013). Comparison of Artificial Neural Network Models for Sediment Yield Prediction at Single Gauging Station of Watershed in Eastern India. *Journal of Hydrologic Engineering*, 18, 115-120.
- [28] Talebizadeh, M., Morid, S., Ayyoubzadeh, S.A. and Ghasemzadeh, M. (2010). Uncertainty Analysis in Sediment Load Modeling Using ANN and SWAT Model. *Water Resources Management*, 24, 1747-1761
- [29] Tayfur, G. and Guldal, V. (2006). Artificial neural networks for estimating daily total suspended sediment in natural streams. *Nordic Hydrology*, 37, 69-79.
- [30] Tolouei, S., Hosseinzadeh Dalir, A., Gorbani, M. A., Fakheri Fard, A. and Salmasi, F. (2011). Spatial and Temporal Estimation of Suspended Sediment Load in Aji-chay River Using Geostatistics and Artificial Neural Network. *Journal of soil and water science*, 21, 93-104 (In Persian).
- [31] Toth, E., Brath, A. and Montanari, A. (2000). Comparison of short-term rainfall prediction model for real-time flood forecasting. *Hydrology*, 239:132-147.
- [32] Zhu, Y. M., Lu, X. X. and Zhou, Y. (2006). Suspended sediment flux modeling with artificial neural network: An example of the Long chuanjiang River in the Upper Yangtze catchment. *Geomorphology*, 84, 111-125.